

DUTCH DESIGN WEEK SOLAR PAVILJOEN



DUTCH DESIGN WEEK SOLAR PAVILJOEN

Agenda:

- **Wie ben ik**
- **Wie is Reijrink**
- **Wat doet Reijrink**
- **Solar Paviljoen**



Frank Reijrink
Technisch directeur

WIE BEN IK



Vestiging Esbeek







Vestiging Someren (8.000 ton 2023)



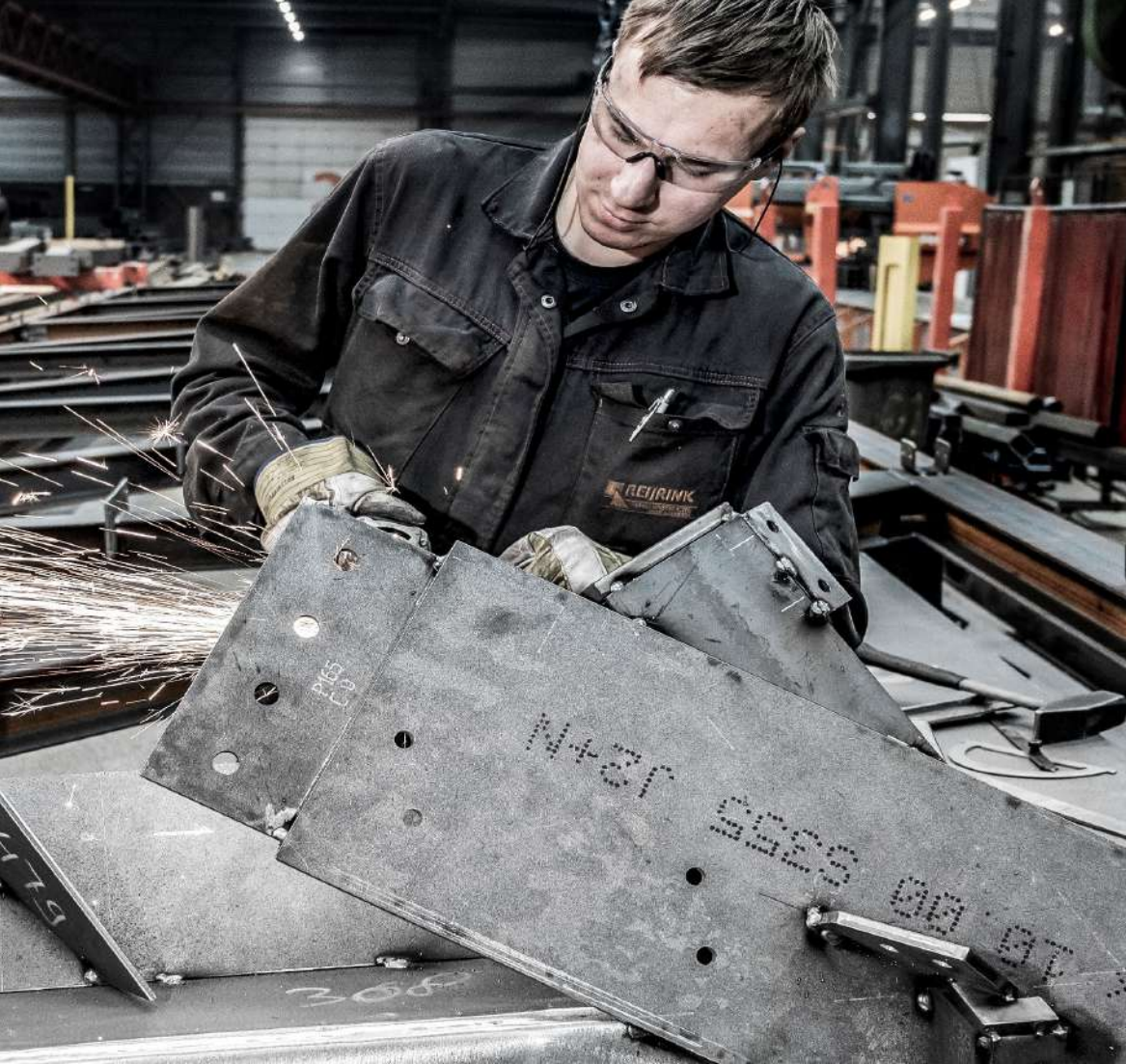


De meest innovatieve staalfabriek van Europa

Productiehal in Esbeek



FABRICATOR

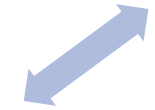
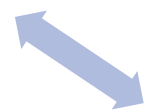
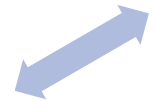


SAMENSTELLEN & AFLASSEN



MATERIEEL





Nationale staalprijs 2020
DC Rhenus logistics New logic III



Van XXL staalconstructies

REIJRINK STAALCONSTRUCTIE





Tot kunstwerken en uitkijktorens

REIJRINK STAALCONSTRUCTIE



Staal-specialisaties waarbij het ambachtelijke werk voorop staat

REIJRINK PRODUCTS





Staal-specialisaties waarbij het ambachtelijke werk voorop staat

REIJRINK PRODUCTS





BOUWAKKOORD STAAL ONDERTEKEND!

GREENLINE





- **ISO14001 gecertificeerd sinds 2015**
- **Reijrink Greenline in de Nationale Milieudatabase, score: 0,0455 €/kg**
- **Productkaart categorie 1**
- **MKI op maat**
- **Donorskelet**



Dutch
Green Building
Council

REIJRINK GREENLINE



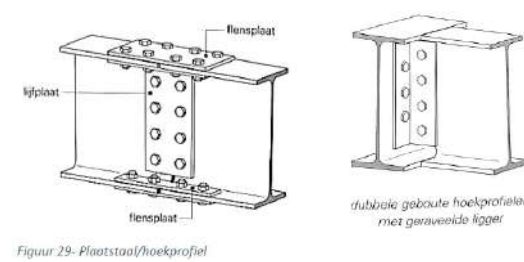
GREENLINE

Welkom bij de **GROENSTE** staalbouwer van Nederland



MKI op maat

- Design for re-use
- Low carbon/ Carbon neutral steel
- Afval verminderen en scheiden
- Productie op zonnepanelen
- Gasloze productie en conservering
- Bio-based coatings
- Duurzame transport met HVO100 met Euro6
- Elektrische montage



XCarb[®]
Towards carbon neutral steel



**SAMEN MET OK
DUURZAME METERS
MAKEN!**

Met HVO100 hernieuwbare diesel van OK 89% minder CO₂ uitstoot.

REIJRINK
OK STAAALCONSTRUCTIE
STAAALCONSTRUCTIE
GREENLINE

REIJRINK GREENLINE

REIJRINK
OK STAAALCONSTRUCTIE
STAAALCONSTRUCTIE
GREENLINE

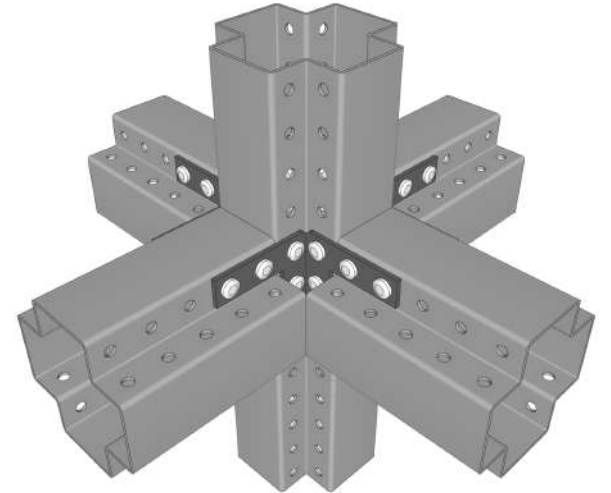
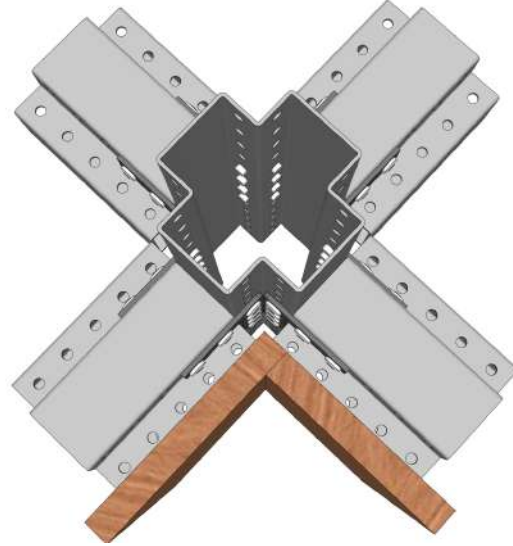
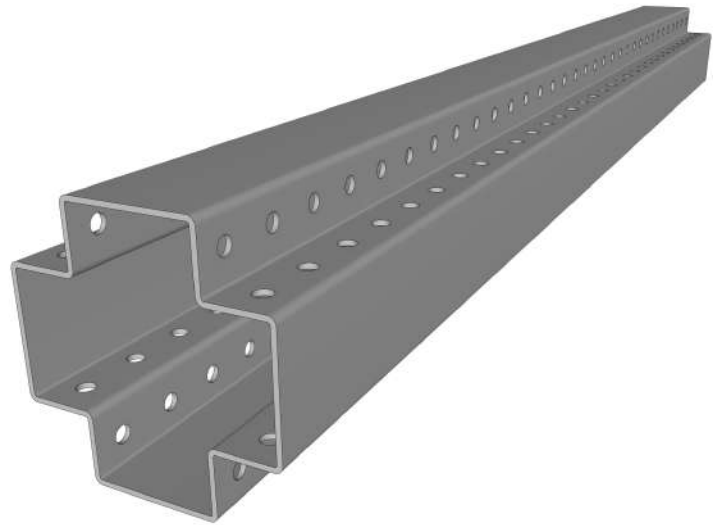
GREENLINE



Nieuwe vestiging in Tilburg langs A58

REIJRINK SKELLET





100% circulair

REIJRINK SKELLET



REIJRINK
SKELLET

100% circulair

REIJRINK SKELLET





REIJRINK SKELLET





>25.000m² mezzanine vloer in Duitsland

REIJRINK SKELLET

**100% circulaire
staalconstructie!**





Marjan van Aubel Studio



Dutch Design Foundation



STEINFÖRT inspirerend glas



Solar Paviljoen Dutch Design Week - Eindhoven Strijp S



GREENLINE

Inspiratie



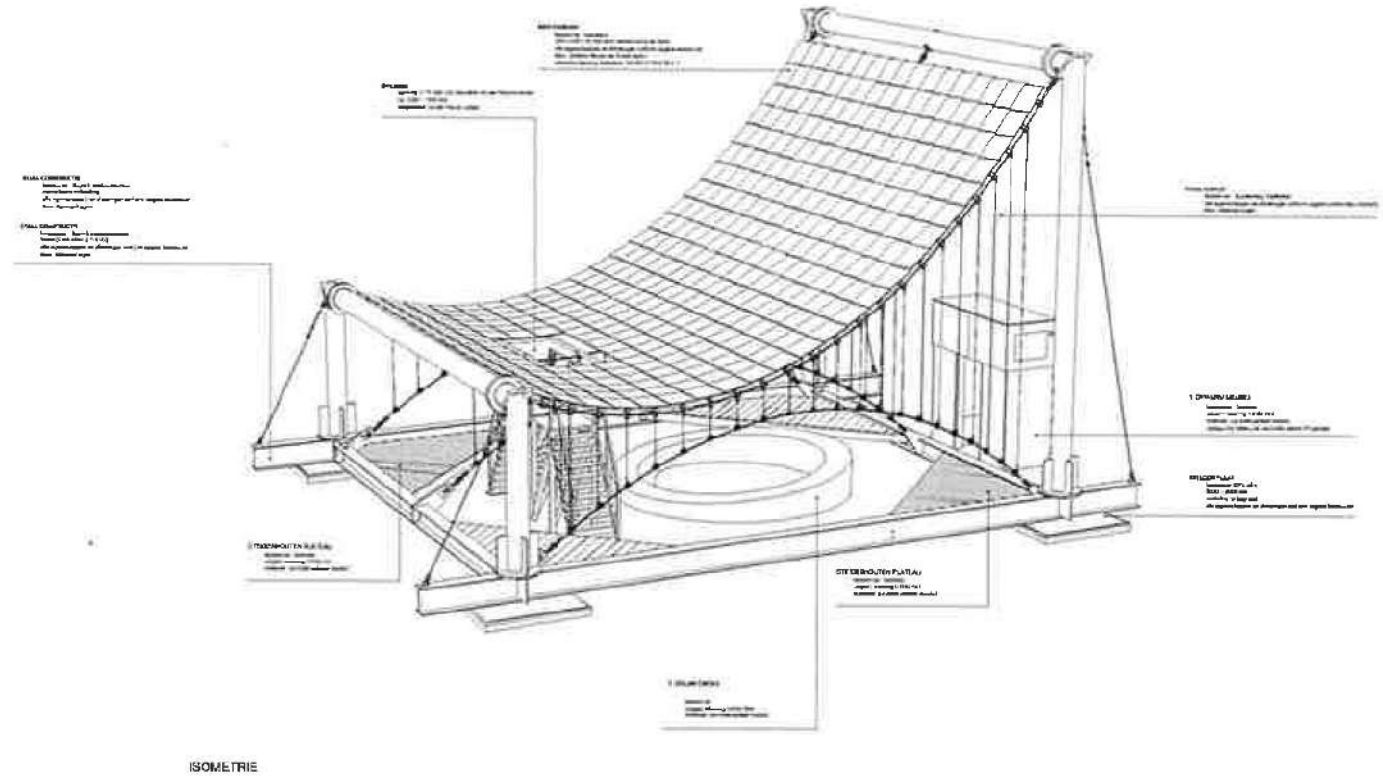
- De zon is van iedereen
- Zonnerevolutie met Solar design
- Zonne-energie heeft een nieuw perspectief nodig: een menselijke, die onderdeel is van onze cultuur. Het is tijd voor **Solar design** waarbij zonnepanelen naast functioneel ook een esthetische en mooi design hebben en onderdeel worden van ons dagelijks leven
- Het Solar Paviljoen:
 - Sensatie van de zon
 - Ontmoetingsplek
 - Energie



Solar Paviljoen

3 “Gebieden”

- Zonneveld
- Alkoof
- Cirkel



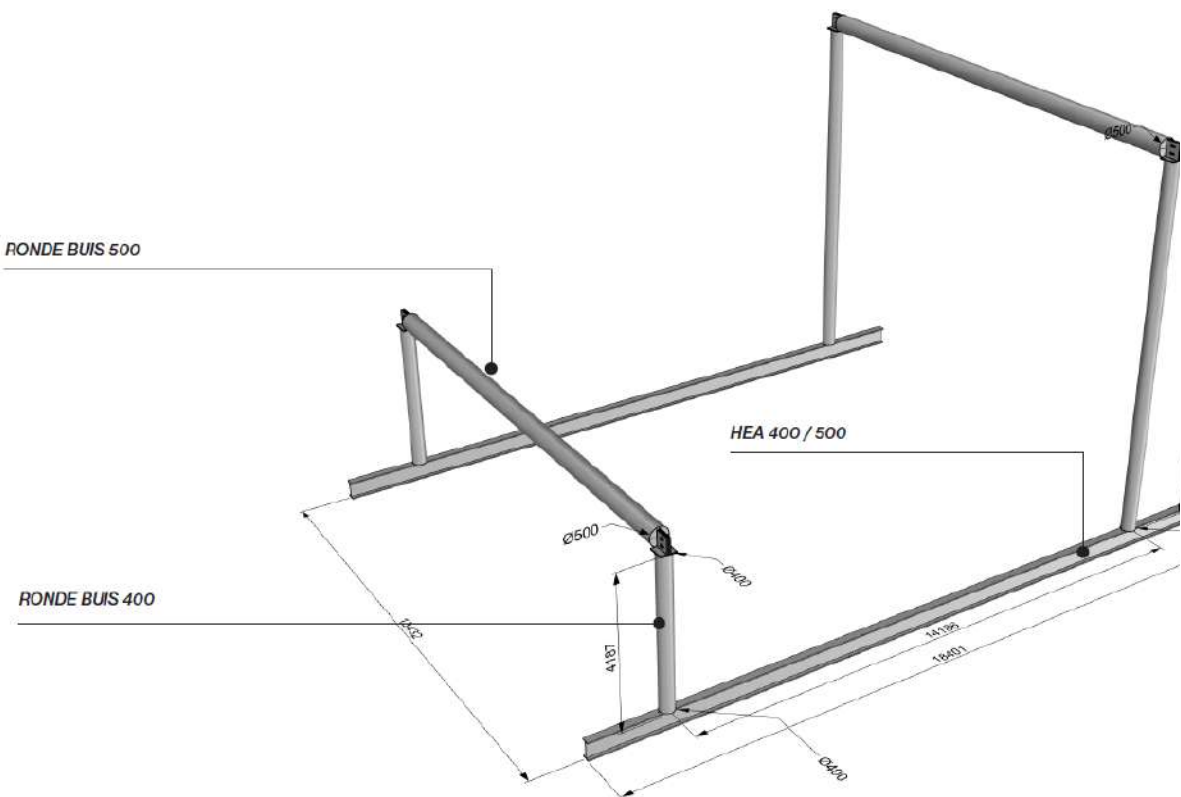
Solar Paviljoen van ontwerp tot uitvoering

V8 architecten heeft Reijrink Greenline benaderd als partner in het project voor de staalconstructie:

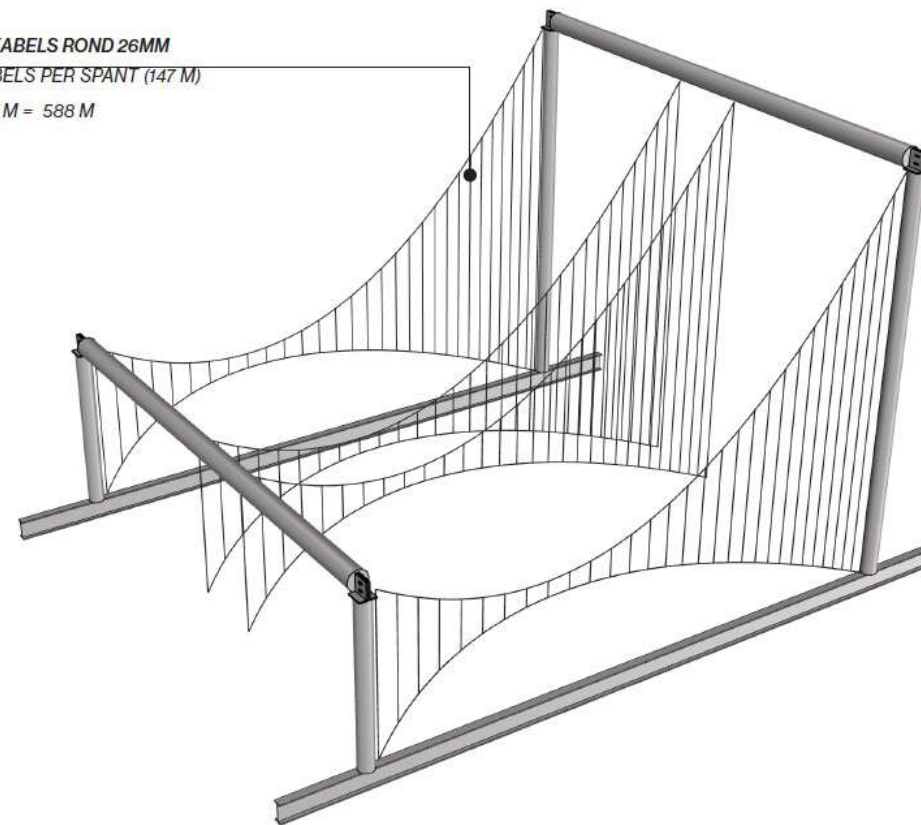
- **Detail berekeningen**
- **Uitwerken tot werkplaatsniveau**
- **Levering en productie**
- **Montage en demontage**

**Solar Paviljoen van ontwerp tot uitvoering:
Reijrink Greenline**





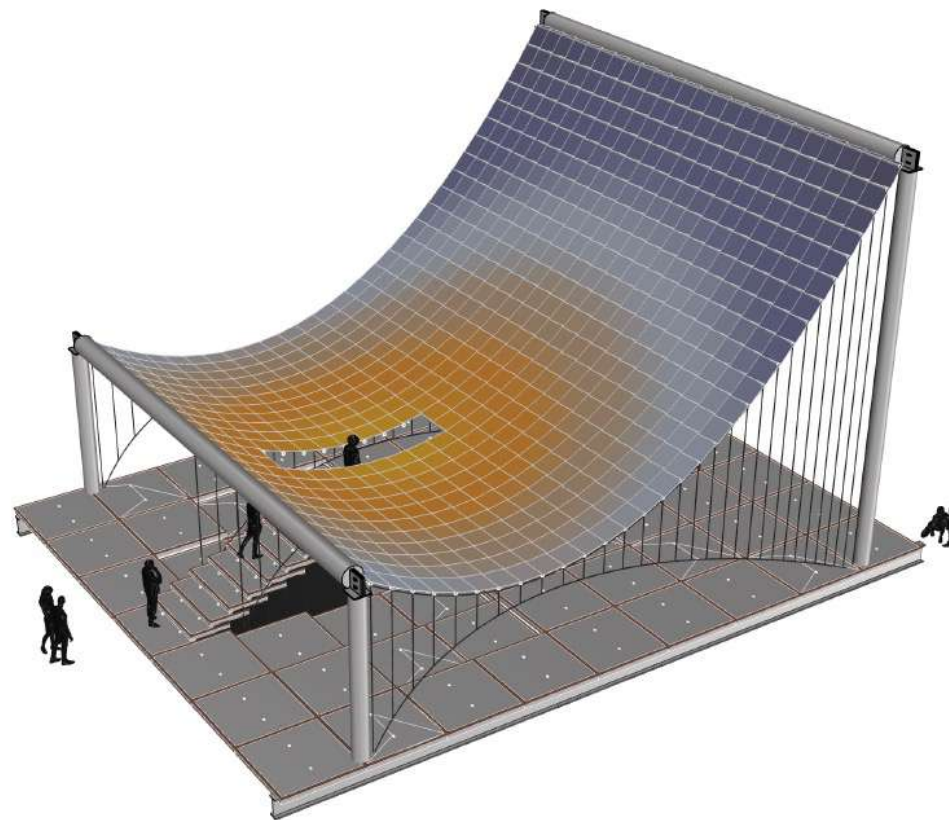
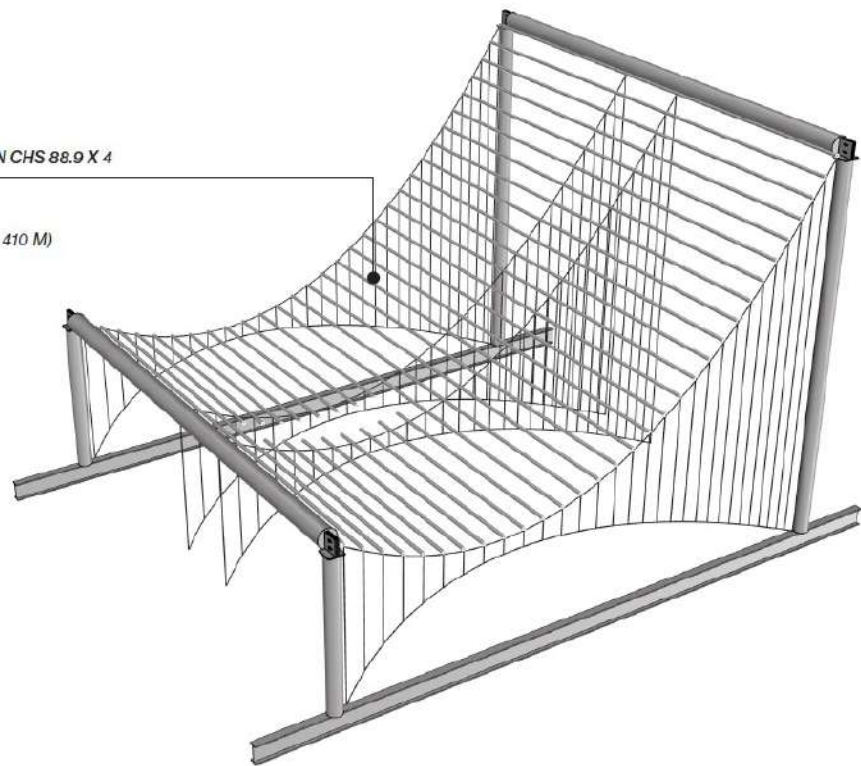
SPANKABELS ROND 26MM
 38 KABELS PER SPANT (147 M)
 4 X 147 M = 588 M



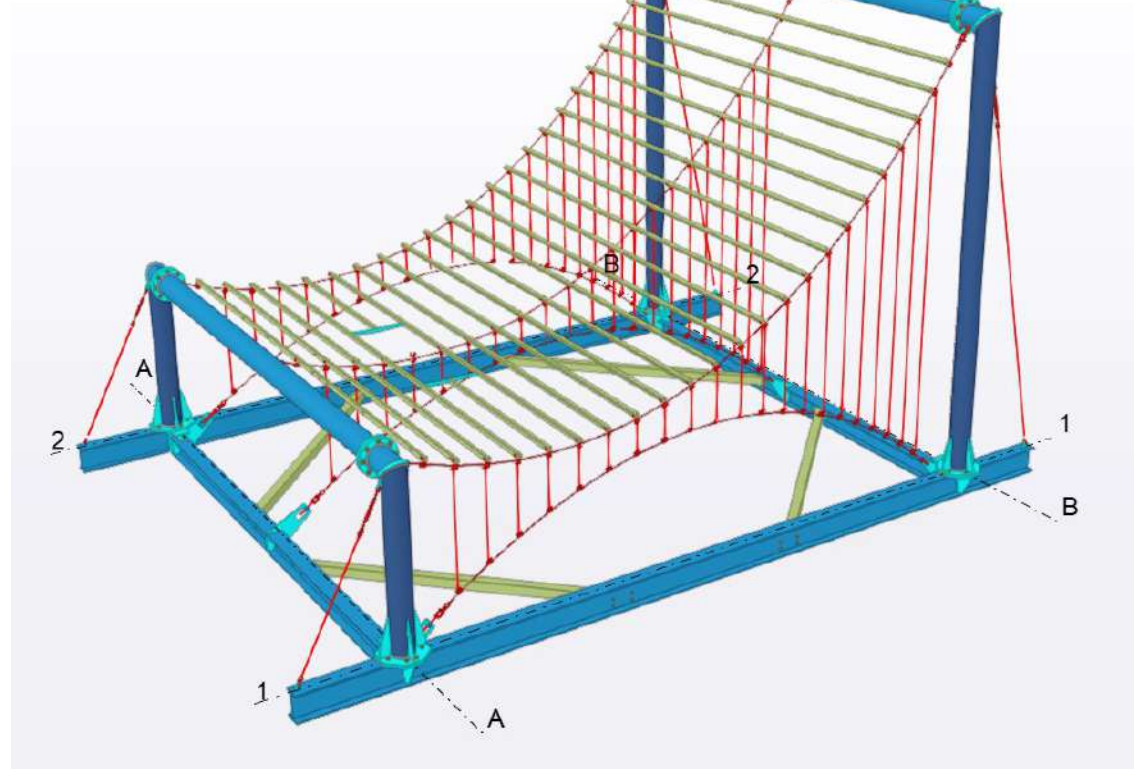
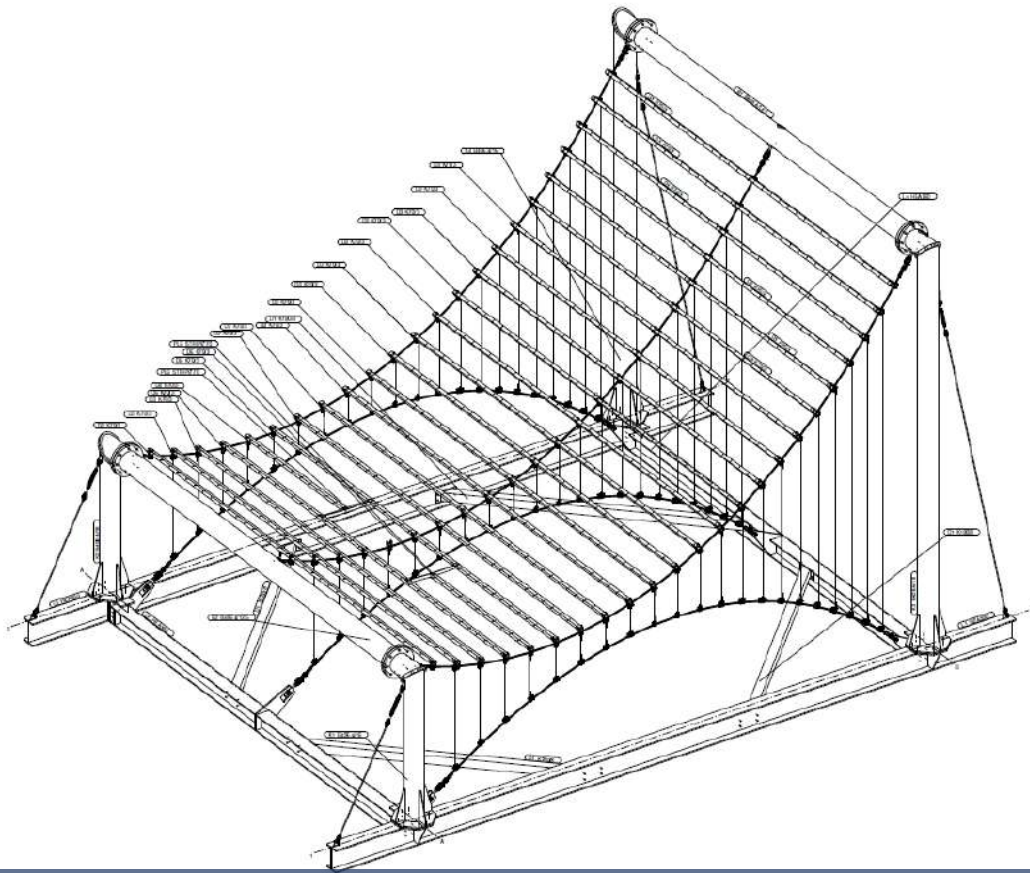
Solar Paviljoen van ontwerp tot uitvoering

RONDE BUIZEN CHS 88.9 X 4

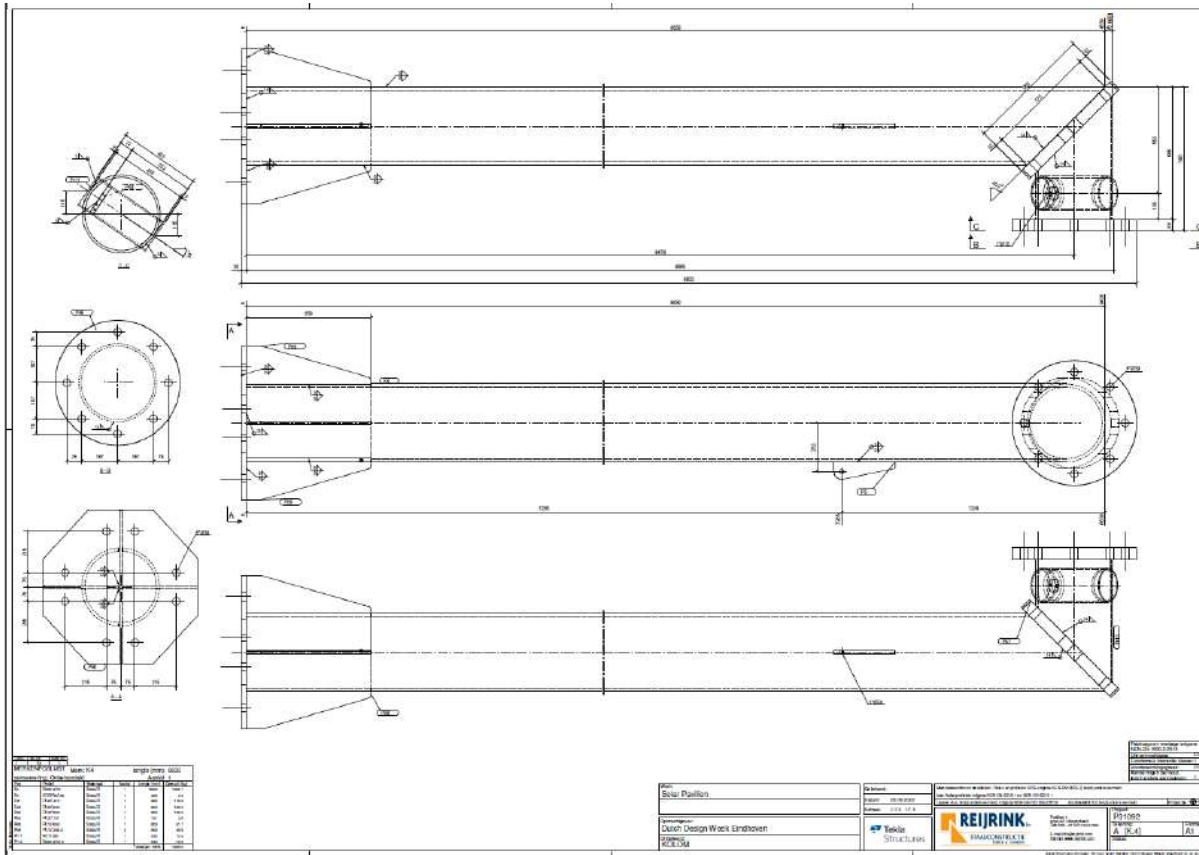
16 X 6,2 M
23 X 13,5 M
(TOTAAL = +/- 410 M)



Solar Paviljoen van ontwerp tot uitvoering



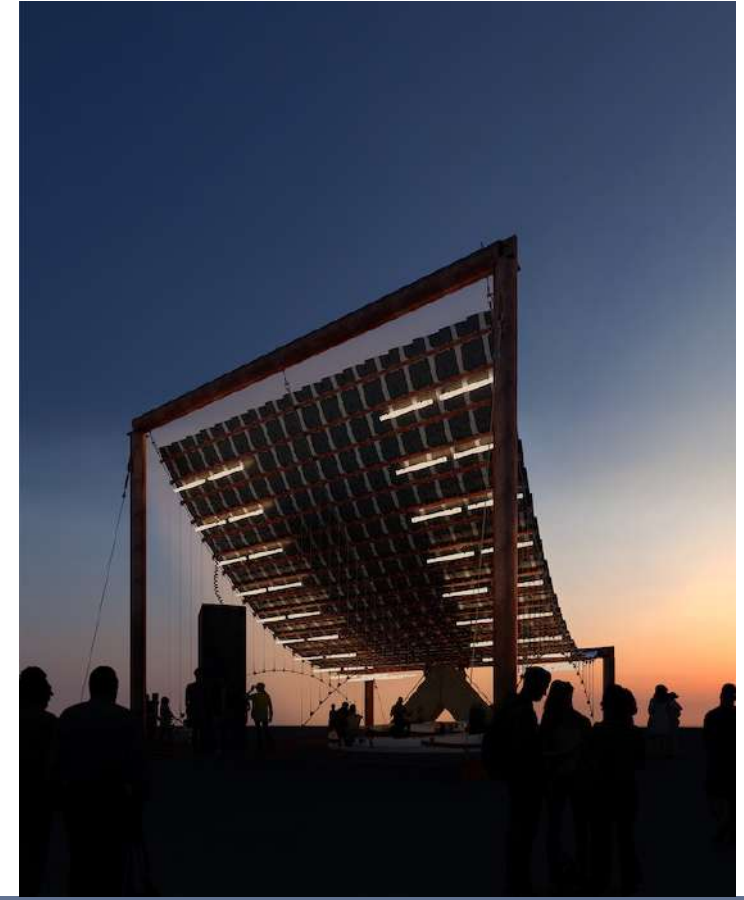
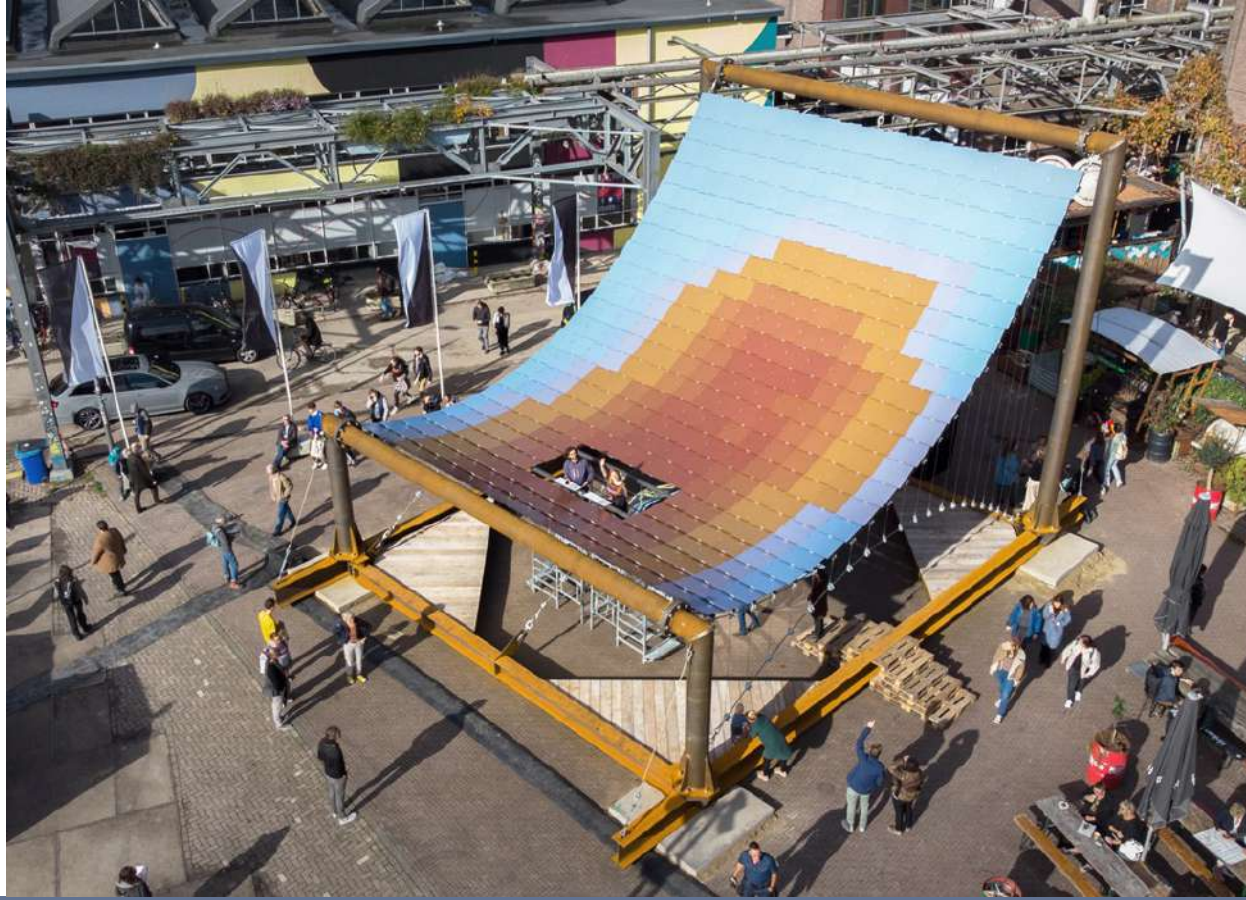
Solar Paviljoen van ontwerp tot uitvoering: Definitief productie model



Solar Paviljoen van ontwerp tot uitvoering: Productie



Solar Paviljoen van ontwerp tot uitvoering: Montage



Solar Paviljoen van ontwerp tot uitvoering: Eindresultaat



Solar Paviljoen van ontwerp tot uitvoering: Eindresultaat



Solar Paviljoen Toekomst